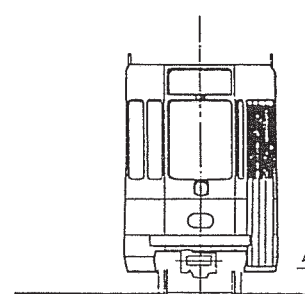
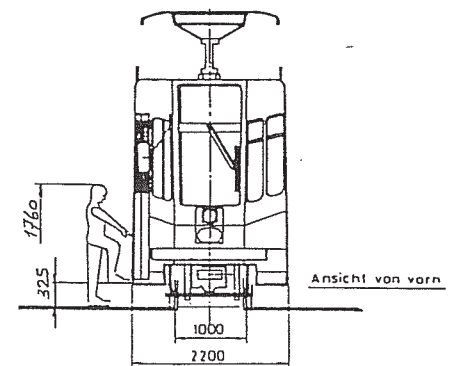


TARA	~ 31 t
Sitzplätze	58
Stehplatzfläche	24,5 m ²
Stehplätze (6P/m ²)	147
total	205
2 Klappbank a 4 Plätze	8



Ansicht von hinten



Ansicht von vorn

10.12.85		Dieser Güterwagen ist einer besonderen Verwendung für den Eisenbahnverkehr vorbehalten. Sie sind nicht geeignet für den öffentlichen Straßenverkehr. Die Benutzung ist nur nach der Anweisung des Betriebsführers zulässig. Die Verantwortung für die Einhaltung dieser Bestimmungen liegt bei dem Benutzer.	
		104 090	
BLT		Schindler Waggon O	
1:50		Dreiteiliger Gelenktriebwagen Typ Be 4/8	